

# Osaka 3P

Vertical glass-door ■ Remote



Disponibile con/Available with:



arneg • air • system



**arneg**

ITALIA

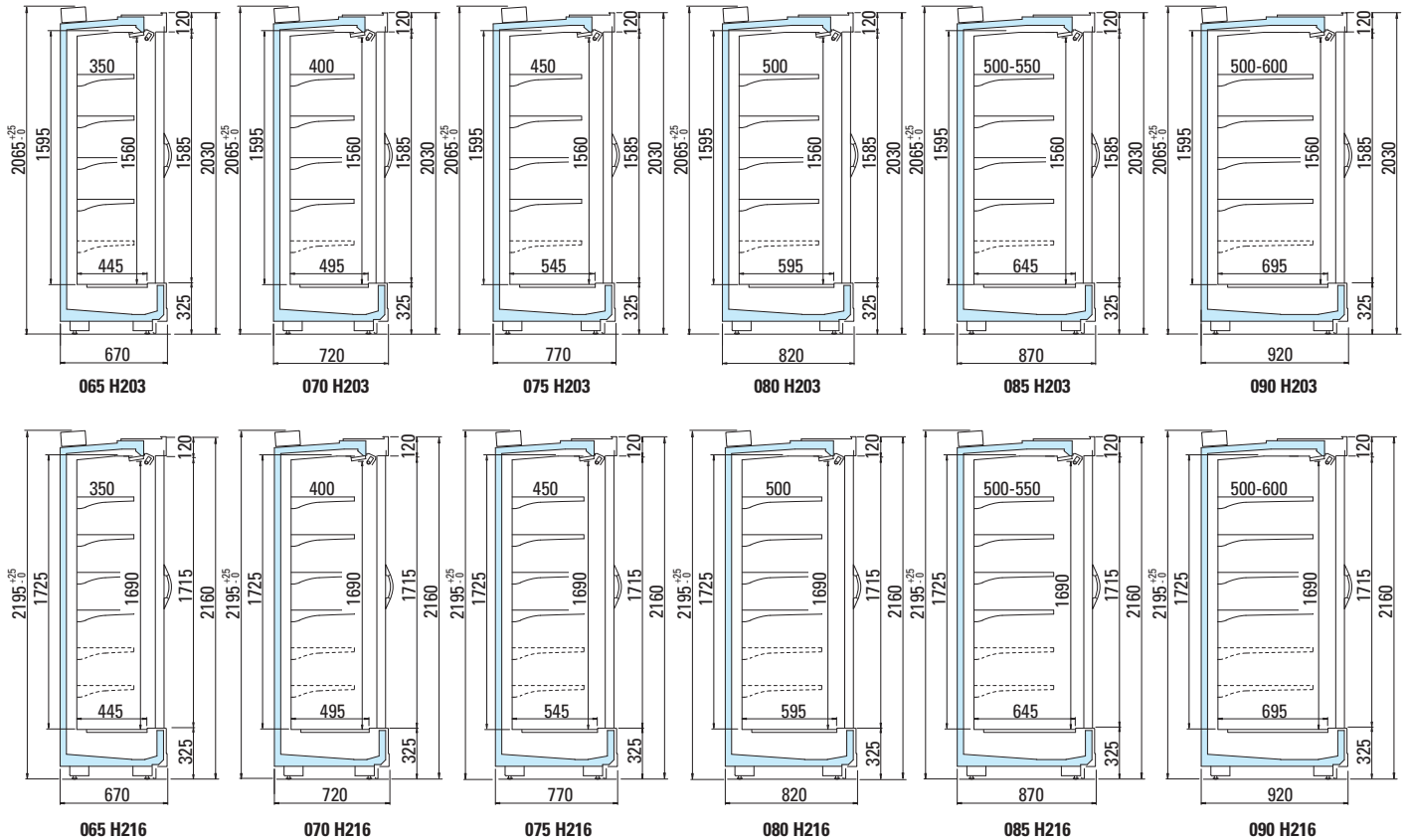
[www.arneg.it](http://www.arneg.it)



# Osaka 3P

Lunghezza senza spalle Lenght without ends		mm	1250		1875		2500		3125		3750		
Altezza Height	cm	203	216	203	216	203	216	203	216	203	216		
Temperatura di esercizio Working temperature	°C	-1/+1	●	●	●	●	●	●	●	●	●		
		0/+2	●	●	●	●	●	●	●	●	●		
		+2/+4	●	●	●	●	●	●	●	●	●		
Superficie di esposizione frontale Opening display surface	m <sup>2</sup>	1,93	2,09	2,90	3,14	3,86	4,19	4,83	5,23	5,79	6,28		
Superficie di esposizione orizzontale Horizontal display surface	m <sup>2</sup>	profondità depth	065	2,30	3,45	4,60	5,75	6,90					
			070	2,61	3,92	5,22	6,52	7,83					
			075	2,92	4,39	5,85	7,30	8,77					
			080	3,24	4,85	6,47	8,10	9,71					
			085	3,30	4,95	6,60	8,25	9,90					
			090	3,36	5,04	6,72	8,40	10,08					
			Capacità utile* Net volume	dm <sup>3</sup>	profondità depth	065	717	774	1076	1162	1435	1549	1792
070	816	881				1224	1321	1631	1762	2040	2202	2447	2642
075	914	987				1371	1481	1828	1974	2285	2467	2742	2962
080	1012	1094				1518	1640	2024	2187	2530	2735	3037	3281
085	1029	1110				1543	1665	2058	2221	2572	2775	3087	3331
090	1046	1127				1568	1691	2091	2254	2615	2817	3137	3381

\* configurazione standard con 4 ripiani / standard configuration with 4 shelves

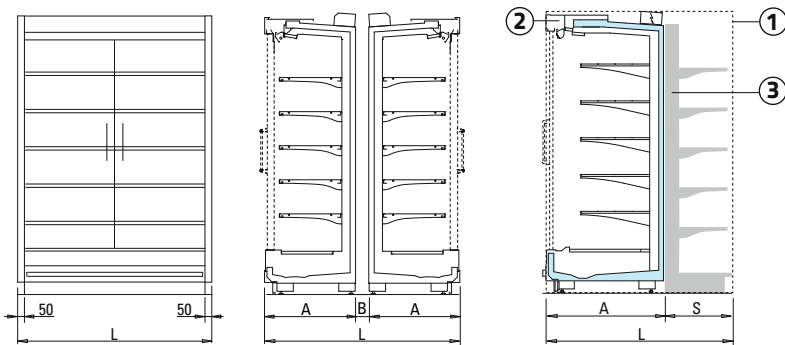


## Composizione testate - Head case configurations

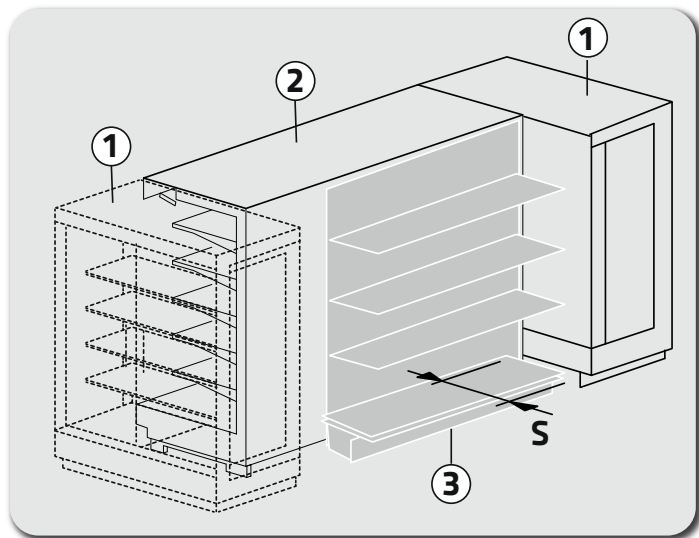
### Osaka 3P

Lunghezza totale External length	mm	1350		1433		1600		1774		1975		2183	
Altezza Height	cm	203	216	203	216	203	216	203	216	203	216	203	216
Temperatura di esercizio Working temperature	°C	-1/+1	•	•	•	•	•	•	•	•	•	•	•
		0/+2	•	•	•	•	•	•	•	•	•	•	•
		+2/+4	•	•	•	•	•	•	•	•	•	•	•
Superficie di esposizione frontale Opening display surface	m <sup>2</sup>	1,93	2,09	2,06	2,22	2,32	2,51	2,59	2,80	2,90	3,14	3,05	3,38
Superficie di esposizione orizzontale Horizontal display surface	m <sup>2</sup>	2,92		3,12		3,51		3,92		4,39		4,72	
Capacità utile* Net volume	dm <sup>3</sup>	914	987	975	1048	1097	1185	1224	1322	1371	1481	1478	1596

\* configurazione standard con 4 ripiani / standard configuration with 4 shelves



L	A	B	S
1350	668	14	682
1433	668	97	765
1600	668	264	932
	718	164	882
	768	64	832
1774	668	428	1106
	718	328	1056
	768	228	1006
	818	128	956
	868	28	906
1975	668	639	1307
	718	539	1257
	768	439	1207
	818	339	1157
	868	239	1107
	918	139	1057



- ① Testata/Head case
- ② Mobile refrigerato lineare/Refrigerated linear cabinet
- ③ Scaffalatura/Shelving



LEARN MORE

# Osaka 3P

Vertical glass-door ■ Remote

Disponibile anche con l'innovativa tecnologia ARNEG AIR SYSTEM  
Available also with the innovative ARNEG AIR SYSTEM technology



arneg • air • system

Performances:

SOLO / ONLY

2°C

PRESERVATION  
TEMPERATURE RANGE  
PRESERVATION  
TEMPERATURE RANGE

CONSUMO  
ENERGETICO

-37%

ENERGY  
CONSUMPTION

NO DEFROST



≥ 0°C

TEMPERATURA  
24/24h COSTANTE



24/24h  
CONSTANT TEMPERATURE



arneg

ITALIA

www.arneg.it

