

Osaka 3 LX

Vertical glass-door ■ Remote



Disponibile con/Available with:



arneg • air • system



arneg

ITALIA

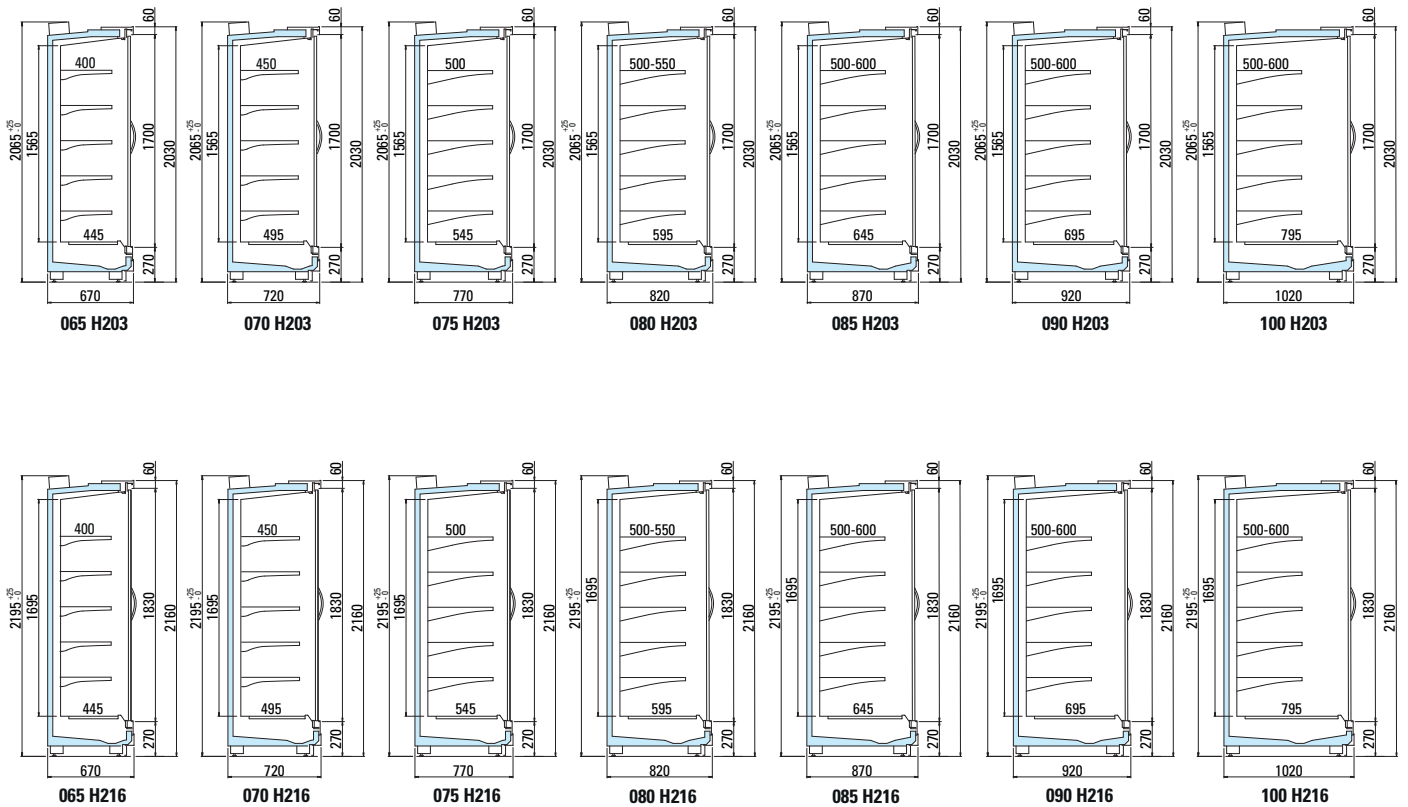
www.arneg.it



Osaka 3 LX

Lunghezza senza spalle Length without ends	mm	1250		1875		2500		3750	
Altezza Height	cm	203	216	203	216	203	216	203	216
Temperatura di esercizio Working temperature	°C	-1/+1	●	●	●	●	●	●	●
		0/+2	●	●	●	●	●	●	●
		+2/+4	●	●	●	●	●	●	●
Superficie di esposizione orizzontale* Horizontal display surface	m ²	profondità depth	065	2,56	3,83	5,11	7,67		
			070	2,87	4,30	5,74	8,60		
			075	3,18	4,77	6,36	9,54		
			080	3,24	4,86	6,49	9,73		
			085	3,31	4,96	6,61	9,92		
			090	3,37	5,05	6,74	10,10		
			100	3,49	5,24	6,99	10,48		
Superficie di esposizione frontale Opening display surface	m ²	2,12	2,29	3,19	3,43	4,25	4,58	6,38	6,86

* configurazione standard con 4 ripiani / standard configuration with 4 shelves



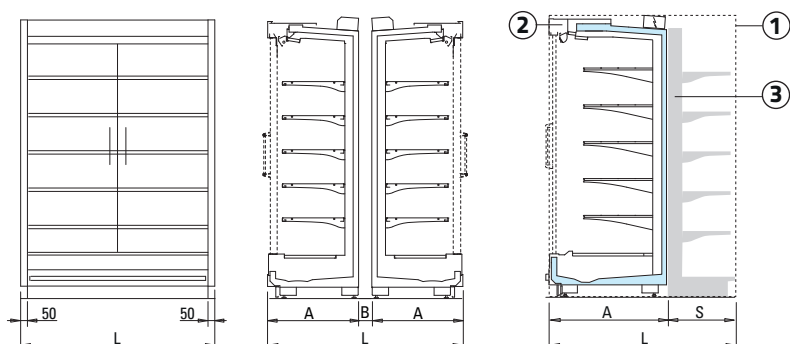
Composizione testate - Head case configurations

Osaka 3 LX

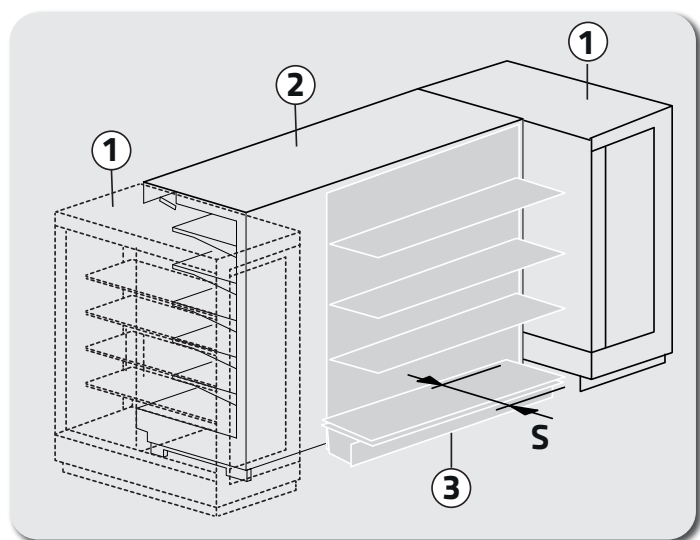
Lunghezza totale External length	mm	1350		1433		1600		1774		1975		2183	
Altezza Height	cm	203	216	203	216	203	216	203	216	203	216	203	216
Temperatura di esercizio Working temperature	°C	-1/+1	•	•	•	•	•	•	•	•	•	•	•
		0/+2	•	•	•	•	•	•	•	•	•	•	•
		+2/+4	•	•	•	•	•	•	•	•	•	•	•
Superficie di esposizione orizzontale* Horizontal display surface	m ²	3,18		3,39		3,81		4,25		4,76		5,29	
Superficie di esposizione frontale Opening display surface	m ²	2,12	2,29	2,27	2,44	2,55	2,75	2,84	3,06	3,19	3,43	3,54	3,81

* configurazione standard con 4 ripiani / standard configuration with 4 shelves

Classe climatica / Environmental climatic class 3 EN ISO 23953, 25°C 60 % R.H.



L	A	B	S
1350	668	14	682
1433	668	97	765
1600	668	264	932
	718	164	882
	768	64	832
1774	668	428	1106
	718	328	1056
	768	228	1006
	818	128	956
	868	28	906
1975	668	639	1307
	718	539	1257
	768	439	1207
	818	339	1157
	868	239	1107
	918	139	1057



- ① Testata/Head case
- ② Mobile refrigerato lineare/Refrigerated linear cabinet
- ③ Scaffalatura/Shelving



LEARN MORE

Osaka 3 LX

Vertical glass-door ■ Remote

Contenuto modificabile senza preavviso. Content can be changed without notice.

Disponibile anche con l'innovativa tecnologia ARNEG AIR SYSTEM
Available also with the innovative ARNEG AIR SYSTEM technology



arneg • air • system

Performances:

SOLO / ONLY

2°C

PRESERVATION
TEMPERATURE RANGE
PRESERVATION
TEMPERATURE RANGE

CONSUMO
ENERGETICO

-37%

ENERGY
CONSUMPTION

NO DEFROST

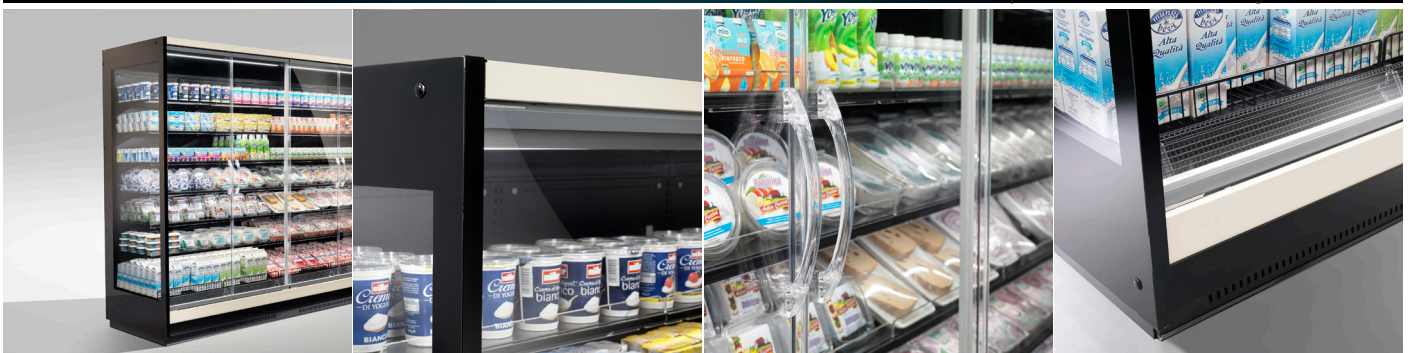


≥ 0°C

TEMPERATURA
24/24h COSTANTE



24/24h
CONSTANT TEMPERATURE



arneg

ITALIA

www.arneg.it

